

MDM1200

Manometro differenziale tutto inox a membrana

All st. st. Differential pressure gauge diaphragm type

I manometri differenziali della serie MDM1200, con o senza fluido ammortizzatore, sono semplici ed idonei ad essere installati in presenza di basse pressioni statiche su tutti gli impianti chimici, petrolchimici applicazioni onshore e offshore e macchine, industria alimentare e farmaceutica.

Differential pressure gauges series MDM1200, with or without filling fluid, are simple and suitable to be installed in presence of low static pressure on every chemical, petrochemical plants, onshore and offshore applications and machinery, food and pharmaceutical industry.



PED 2014/68/EU ATEX 2014/34/EU

CARATTERISTICHE TECNICHE

Diametri: 100-150 mm
Cassa ed Anello: acciaio inox 304, anello con chiusura a baionetta
Grado di protezione: IP55 (EN60529/IEC529)
Trasparente: vetro spessore 4 mm, guarnizione in neoprene
Movimenti: rinforzati, in acciaio inox
Quadrante: alluminio con scritte nere su fondo bianco
Indice: alluminio nero con azzeramento micrometrico
Tappo di sfiato: EPDM, superiore
Elemento sensibile: membrana
Materiale Elemento: AISI 316L - Monel - Hastelloy C276
Materiale flangie ed attacco al processo: AISI 316
Tappi di sfiato e spurgo: AISI 316
Albero di trasmissione: AISI 316 con O-Ring di tenuta in VITON
Dimensione attacco: ½"NPTM o GASM
Montaggio: sporgente, fissaggio con staffa posteriore tipo 1205
 Montaggio ad incasso, flangia anteriore 3 fori tipo 1207
Campi: vedi tabella
Precisione standard: classe 2,5 secondo EN837
Precisione su richiesta: classe 1,6 secondo EN837
Sviluppo scala: 180°
Limite temperatura ambiente: -25/+65°C (-60/+60°C per versione riempita vedi opzioni)
Limite temperatura del fluido: max 100°C
Deriva Termica: 0,08%/°C nel campo 10/30°C
Esecuzione secondo direttiva ATEX 2014/34/EU, CE Ex II 2G Ex h IIC T6..
 T2 Gb X, II 2D Ex h IIC T85°C..T245°C Db X (a richiesta)
Esecuzione secondo direttiva PED 2014/68/EU (a richiesta)

TECHNICAL DETAILS

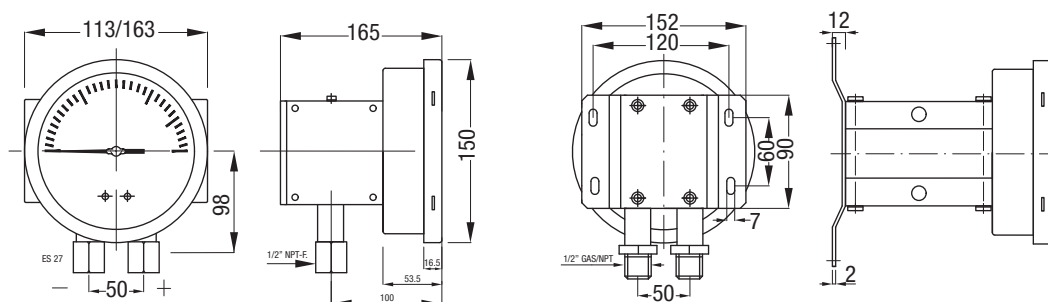
Diameters: 100-150 mm
Case and ring: st. st. 304, bayonet type ring
Protection degree: IP55 (EN60529/IEC529)
Window: glass, thickness 4 mm, gasket in neoprene
Movements: st. st., reinforced
Dial: aluminium with black numerals on white background
Pointer: aluminium, black painted, micrometric adjustable
Blow out: plug EPDM, upper
Sensing element: diaphragm
Element material: st. st. 316L - Monel - Hastelloy C276
Flanges and process connection material: st. st. 316
Drain and venting tap: st. st. 316
Shaft: st. st. 316 with O-Ring gasket in VITON
Connection dimension: ½"NPTM or GAS
Mounting: surface mounting with bracket type 1205
 Flush mounting, 3 holes front flange type 1207
Ranges: see table
Standard accuracy: class 2,5 acc. to EN837
Accuracy on request: class 1,6 acc. to EN837
Scale amplitude: 180°
Ambient temperature limit: -25/+65°C (-60/+60°C for filled version see options)
Fluid temperature limit: max 100°C
Temperature drift: 0,08%/°C in range 10/30°C
Construction acc. to ATEX directive 2014/34/EU, CE Ex II 2G Ex h IIC T6..
 T2 Gb X, II 2D Ex h IIC T85°C..T245°C Db X (on request)
Construction according to PED directive 2014/68/EU (on request).

CAMPI SCALA

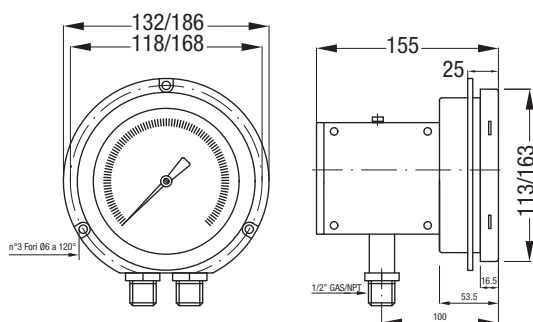
RANGES

Pressione differenziale <i>Differential pressure</i>	mBar	0÷100	0÷160	0÷250	0÷400	0÷600
Pressione statica sul solo lato "-" <i>Static pressure on side "-"</i>	Bar	25	25	25	50	50
Pressione statica su entrambi i lati o solo lato "+" <i>Static pressure on both side or only on side "+"</i>	Bar	100	100	100	100	100

Bar	0/1	0/1,6	0÷2,5	0÷4	0÷6	0/10	0÷16
Bar	100	100	100	100	100	100	100
Bar	100	100	100	100	100	100	100



Tipo 1205: Montaggio sporgente, fissaggio con staffa posteriore
Type 1205: Surface mounting with back bracket



Tipo 1207: Montaggio a quadro, flangia a 3 fori anteriore
Type 1207: Panel mounting, 3 hole front flange

DN/DS	Peso Kg <i>Weight kg</i>	Connessioni <i>Connections</i>
100	4,8	1/2" BPS o NPT
150	5,0	1/2" BPS o NPT

OPZIONI ED ACCESSORI

- Interasse attacchi 54 mm
- Scala inferiore a 0/100 mBar (0-16; 0-25; 0-40; 0-60 mBar)
- Pressione statica ed unilaterale 250 Bar
- Pressione statica ed unilaterale 400 Bar
- Trasparente in vetro di sicurezza sp. 4 mm
- Riempimento con glicerina al 90% per T.amb.0÷65°C
- Riempimento con glicerina al 98% per T.amb.-15÷65°C
- Riempimento con olio al silicone per T.amb.-50÷65°C
- Riempimento con fluidi fluorurati per impiego su ossigeno e per temperature ambiente -60÷60°C
- Tropicalizzazione
- Montaggio separatore di processo diretto o remoto (vedi prospetti relativi)
- Smorzatore di pulsazioni, limitatore di pressione esterno, torrette e sifoni di raffreddamento, manifold a 3 o 5 valvole.

OPTIONS AND ACCESSORIES

- Distance centre to centre process connection 54 mm
- Scale lower than 0/100m Bar (0-16; 0-25; 0-40; 0-60 mBar)
- Static and one side pressure 250 Bar
- Static and one side pressure 400 Bar
- Safety glass type thickness 4 mm
- Glycerine filling at 90% for T.amb.0÷65°C
- Glycerine filling at 98% for T.amb.-15÷65°C
- Silicon oil filling for T.amb.-50÷65°C
- Filling with fluorinated oil suitable for use on Oxygen and for ambient temperature -60÷60°C
- Tropicalization
- Mounting of chemical seals direct or remote (see relative leaflets)
- Pulsation dampener, external overpressure protector, cooling towers, syphon, manifold at 3 or 5 valves.

COME ORDINARE: Prego specificare: modello, campo scala, tipo e dimensioni filettatura attacco, eventuali opzioni.

Esempio: modello MDM1205, 0/2,5Bar, 2x1/2"NPTM

HOW TO ORDER: Please specify: model, range, type and dimensions connection, options if any.

Example: model MDM1205, 0/2,5Bar, 2x1/2"NPTM



KERTO AUTOMATION Sp. z o.o.
ul. Jana Kazimierza 29/40
01-248 Warszawa

Tel. +48 22 404 45 55
biuro@kerto-automation.pl
kerto-automation.pl